

PLATIN

ISLAND CABINETS

کابین خوابیده



PLATIN

ISLAND CABINETS



Benefits & Specifications:

- Accessible and ergonomic
- Fully configurable to different concepts
- Ideal for a wide variety of food presentations
- Easily adaptable to changes of product
- Designed for modular configurations
- Increased display area
- Low operating costs
- Simplified maintenance

مزایا و مشخصات
در دسترس و پویا
قبل استفاده برای فضاهای مختلف
مناسب جهت عرضه طیف وسیعی از مواد غذایی
سازگاری آسان با تغییر محصولات
طراحی شده برای ترکیب اندازه های کوچک
افزایش فضای فروش
هزینه های پایین عملیاتی
تعمیر و نگهداری آسان



PLATIN 2060

Dimensions (mm):

Height : 920

Length : 1875 / 2500 / 3750

Depth : 2060



NIGHT BLIND



SUPER STRUCTURE



NIGHT BLIND



SLIDING GLASS PANEL

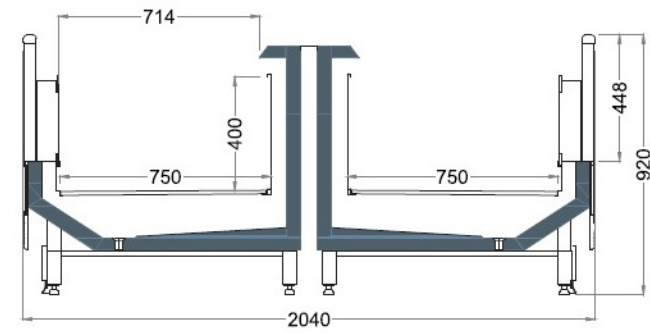


WIRE PRODUCT DIVIDER

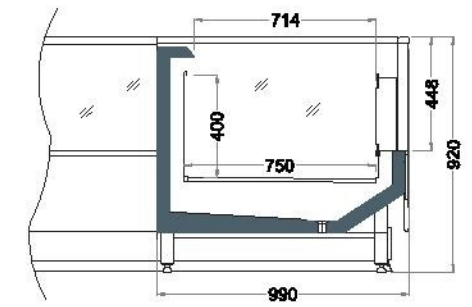


BASE GRIDS

FROZEN FOOD



PLATIN DW2040
Length mm | 1875 | 2500 | 3750



PLATIN DW 2040/ HC
Length mm | 1948

روح هنر

در

کالبد تکنولوژی

Central Office: 4th Floor, No .116, Dademan Blvd, Shahrak –e-Gharb, Tehran-Iran
Tel/ Fax: (+9821)88372759-60
Factory: No 7, Niloofar Street, Golestan Blvd, Fanavari Square, Sanat Square ,Parand industrial Zone
Tel/ Fax: (+9821) 56418450

دفتر مرکزی: تهران، شهرک غرب، بلوار دادمان، پلاک ۱۱۶، طبقه چهارم
تلفکس: ۸۸۳۷۲۷۵۹-۶۰
کارخانه: شهرک صنعتی پرند، میدان صنعت، میدان فناوری، بلوار گلستان، خیابان نیلوفر، پلاک ۷
تلفکس: ۵۶۴۱۸۴۵۰