

# KEHRIBAR

SERVİS REYONLARI  
*SERVE-OVER COUNTER*



# KEHRIBAR

SERVİS REYONLARI  
SERVE-OVER COUNTER

Yuvarlak hatlarıyla pasta ürünlerinin teşhiri için tasarlanmıştır. Kehribar, zengin renk ve ahşap kaplama ve de aydınlatmalı ön dekoratif bazası ile dolabın görseelliğini artırır.

*Kehribar, specially designed for patisserie products with its cascading shelves and round outlook, harmonizes easily with your store's concept with its rich color range.*





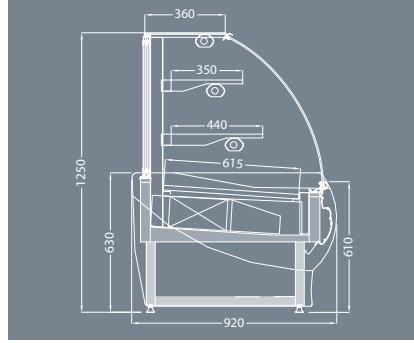
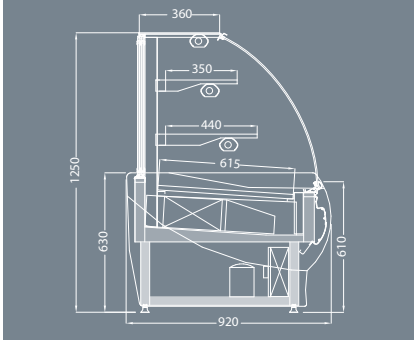
Mağazanızın dekorasyonuna estetik katkı sağlar. Sürgülü arka ayna kapakları ve her rafa ayrı uygulanabilen aydınlatma sistemi ile görsel zenginliğinizi artırır. Estetiği ve kullanım kolaylığını, soğutma kapasitesi ile birleştiren Kehribar içten ve dıştan motorlu seçenekleriyle farklı büyüklükteki pastaneler süpermarketler, hipermarketler ve oteller için kullanım kolaylığı sağlamaktadır. Kehribar sıcak unlu mamulleriniz için ısıtmalı, pastalarınız için soğutmalı kuru pastalarınız için nötr kullanım olanağı sağlayarak tüm ürünlerinizin aynı hat üzerinde teşhirini mümkün kılar.

*The sliding back-cover mirrors and shelf-specific adjustable lighting system increase visual quality richness Kehribar, while uniting aesthetics and user-friendliness with powerful cooling capacity creates usage easiness for different scale patisserie, supermarkets, hypermarkets and hotels. Kehribar enables the display of your products on the same line by means of its multi-temperature variations; heating option for pastry, cooling option for cakes and neutral temperature option for cookies.*



# TEKNİK VERİLER / TECHNICAL DATA

## PASTA / PATISSERIE

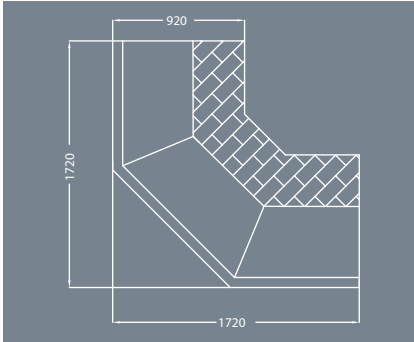


### KEHRIBAR / PLUG IN

UZUNLUK LENGTH mm	1400	1700	2500
TEŞHİR ALANI DISPLAY AREA m <sup>2</sup>	1,97	2,39	3,51
YAN PANEL KALINLIĞI END PANEL THICKNESS mm	50		

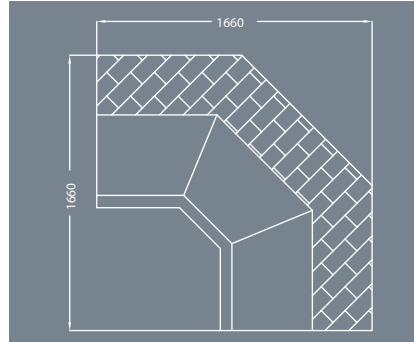
### KEHRIBAR / REMOTE

UZUNLUK LENGTH mm	1700	2500	3750
TEŞHİR ALANI DISPLAY AREA m <sup>2</sup>	2,39	3,51	5,26
YAN PANEL KALINLIĞI END PANEL THICKNESS mm	50		



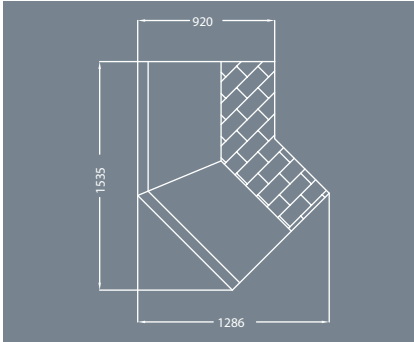
### KEHRIBAR 90° EXTERNAL CORNER/REMOTE

UZUNLUK LENGTH mm	90°
TEŞHİR ALANI DISPLAY AREA m <sup>2</sup>	2,94



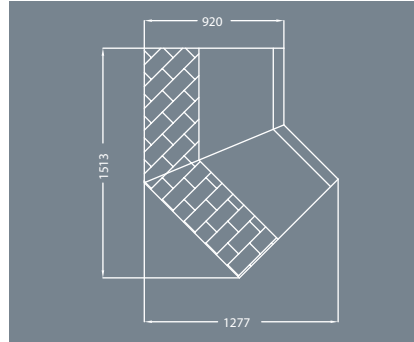
### KEHRIBAR 90° INTERNAL CORNER/REMOTE

UZUNLUK LENGTH mm	90°
TEŞHİR ALANI DISPLAY AREA m <sup>2</sup>	2,94



### KEHRIBAR 45° EXTERNAL CORNER/REMOTE

UZUNLUK LENGTH mm	45°
TEŞHİR ALANI DISPLAY AREA m <sup>2</sup>	1,47



### KEHRIBAR 45° INTERNAL CORNER/REMOTE

UZUNLUK LENGTH mm	45°
TEŞHİR ALANI DISPLAY AREA m <sup>2</sup>	1,47

ÇALIŞMA SICAKLIĞI °C OPERATING TEMPERATURES	ORTAM KOŞULLARI AMBIENT CONDITIONS	DEFROST TİPİ DEFROST TYPE
+2 /+4	25 °C / %60 rH	OFF-CYCLE

Kaplanlar teknik verilerde değişiklik yapma hakkını saklı tutar.

Kaplanlar reserves the right to make appropriate technical modifications without prior notice.

