

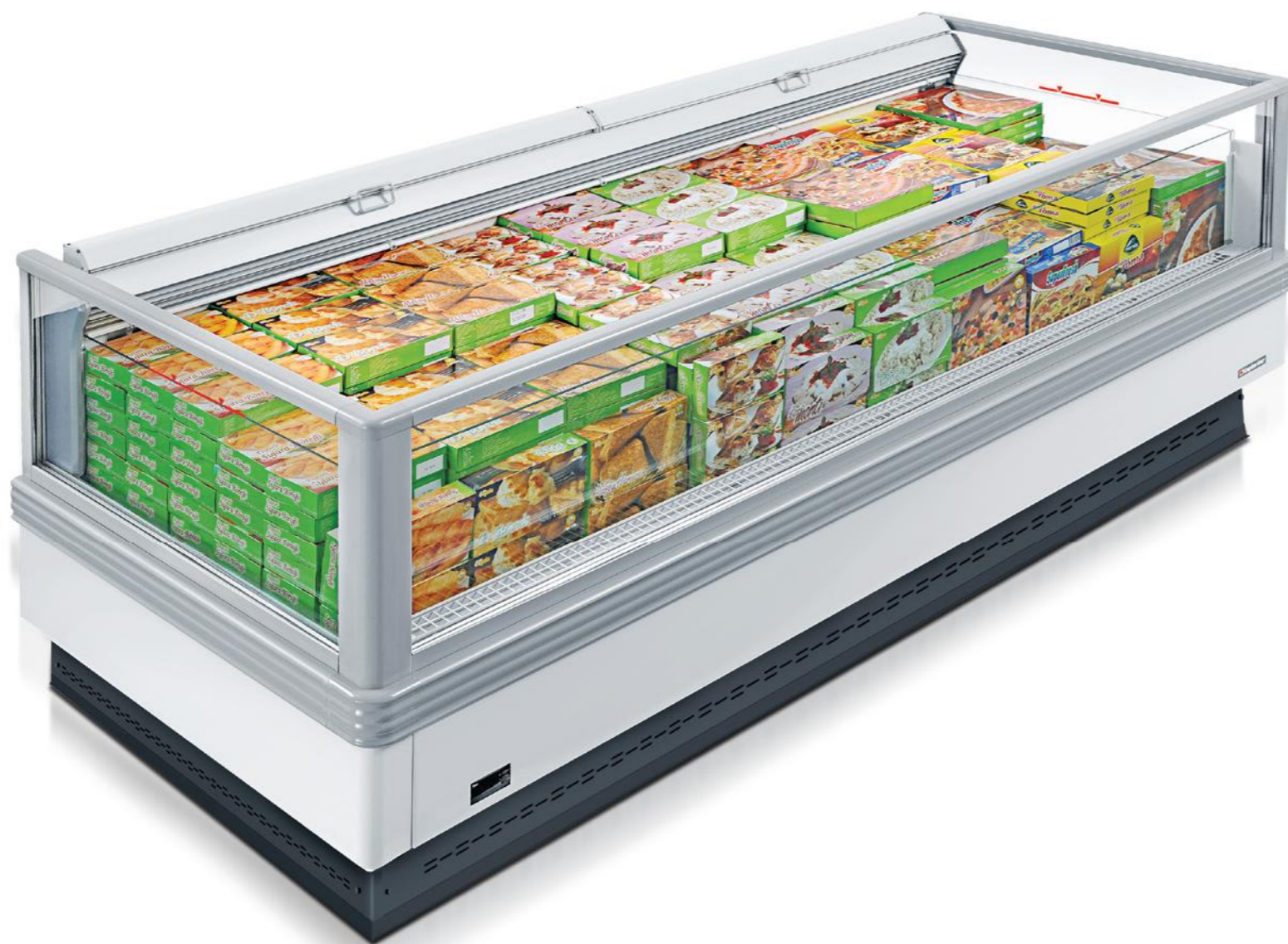
# GOLD

ISLAND CABINETS

کابین خوابنده



# GOLD WALL



## مزایا و مشخصات

کاربر پسند  
در دسترس و پویا  
قابل استفاده برای فضاهای مختلف  
مناسب جهت عرضه طیف وسیعی از مواد غذایی  
سازگاری آسان با تغییرات محصول  
طراحی شده برای اندازه های کوچک  
فضای نمایش وسیع  
هزینه های پایین اجرا  
تعمیر و نگهداری آسان  
مناسب برای محصولات پر مصرف

## Benefits & Specifications:

- User-friendly
- Accessible and ergonomic
- Fully configurable to different concepts
- Ideal for a wide variety of food presentations
- Easily adaptable to changes of product
- Designed for modular configurations
- Large display area
- Low operating costs
- Simplified maintenance
- Ideal for quick turnaround products

## Dimensions (mm):

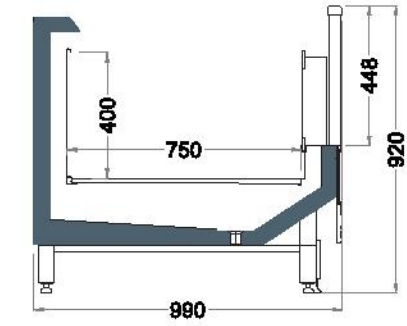
Height : 920  
Length : 1875 / 2500 / 3750  
Depth : 990

TECHNICAL DATA

FROZEN FOOD



NIGHT BLIND



GOLD WALL	
Length mm	1875   2500   3750



NIGHT BLIND



SLIDING GLASS PANEL



WIRE PRODUCT DIVIDER



BASE GRIDS

# روح هنر در کالبد تکنولوژی

Central Office: 4th Floor, No. 116, Dademan Blvd, Shahrak -e-Gharb, Tehran-Iran  
Tel/ Fax: (+9821) 88372759-60  
Factory Parand Industrial Zone  
Tel/ Fax: (+9821) 56418450

دفتر مرکزی: تهران، شهرک غرب، بلوار دادمان، بلاک ۱۱۶، طبقه چهارم  
تلفکس: ۶۰-۸۸۲۷۲۷۵۹  
کارخانه: شهرک صنعتی پرند  
تلفکس: ۵۶۴۱۸۴۵۰

[www.TF-LTD.com](http://www.TF-LTD.com)

[info@TF-LTD.com](mailto:info@TF-LTD.com)

[t.me/SmartStoreCo](https://t.me/SmartStoreCo)

[instagram.com/TajhizFarayand](https://instagram.com/TajhizFarayand)

