

SEDEF

PLUG-IN CABINET

کابین موتور سر خود





SEDEF

PLUG-IN CABINET



Benefits & Specifications:

- Small footprint with compact design
- Accessible and ergonomic
- Fully configurable to different concepts
- Easily adaptable to changes of product
- Reduces energy consumption with higher evaporation temperature
- Low operating costs
- Practical fittings designed for simplified installation and maintenance

Dimensions (mm):

Height : 2200
Length : 2000
Depth : 950

مزایا و مشخصات

فضای اشغالی کم به همراه طراحی کوچک و فشرده
پویا و در دسترس
قابل استفاده برای فضاهای مختلف
سازگاری آسان با تغییر محصولات
کاهش مصرف انرژی با دمای بالاتر تبخیر
هزینه های عملیاتی پایین
طراحی منطقی جهت سهولت در نصب و نگه داری



ACCESSORIES



WIRE SHELF RISER



PLEXI SHELF RISER



PLEXI PRODUCT DIVIDER



WIRE PRODUCT DIVIDER



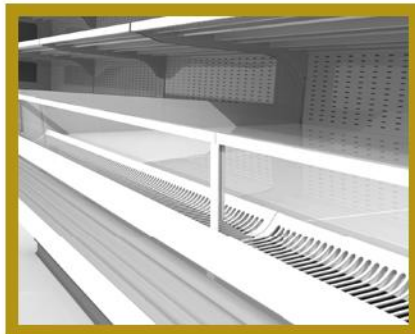
SHELF LIGHTING



WIRE BASE TRAY
WIRE BASE PRODUCT DIVIDER



WIRE BASKET



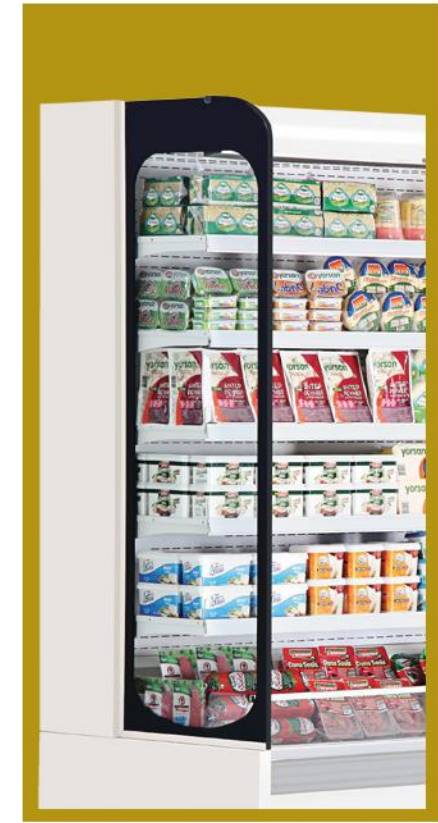
DECK FRONT RISER



HOOK BAR



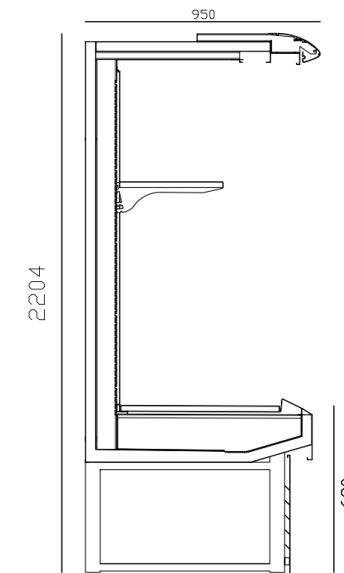
CLOSED SIDE PANEL



PANAROMIC SIDE PANEL



TECHNICAL DATA



روح هنر در کالبد تکنولوژی

Central Office: 4th Floor, No .116, Dademan Blvd, Shahrak –e-Gharb, Tehran-Iran
Tel/ Fax: (+9821)88372759-60
Factory: No 7, Niloofar Street, Golestan Blvd, Fanavari Square, Sanat Square , Parand industrial Zone
Tel/ Fax: (+9821) 56418450

دفتر مرکزی: تهران، شهرک غرب، بلوار دادمان، پلاک ۱۱۶، طبقه چهارم
تلفکس: ۸۸۳۷۲۷۵۹-۶۰
کارخانه: شهرک صنعتی پرند، میدان صنعت، میدان فناوری، بلوار گلستان، خیابان نیلوفر، پلاک ۷
تلفکس: ۵۶۴۱۸۴۵۰